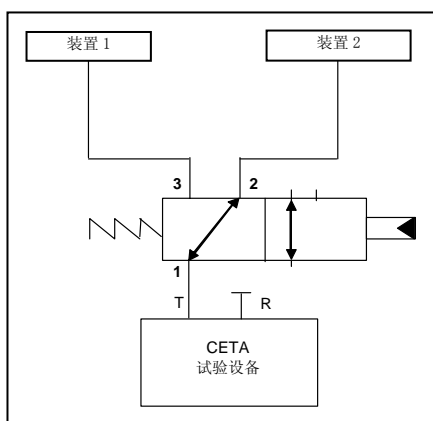




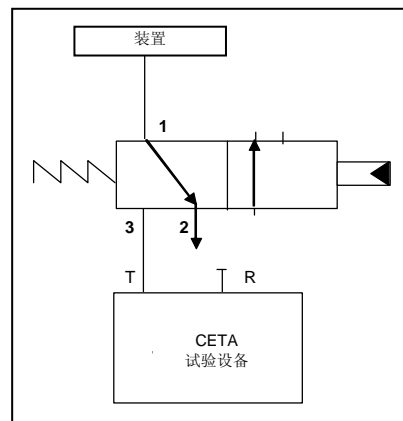
应用 密封气动式三位二通阀可用于双向操作。
典型应用于测量点之间的切换以及排气操作。

回路图

试验点之间的切换



排气



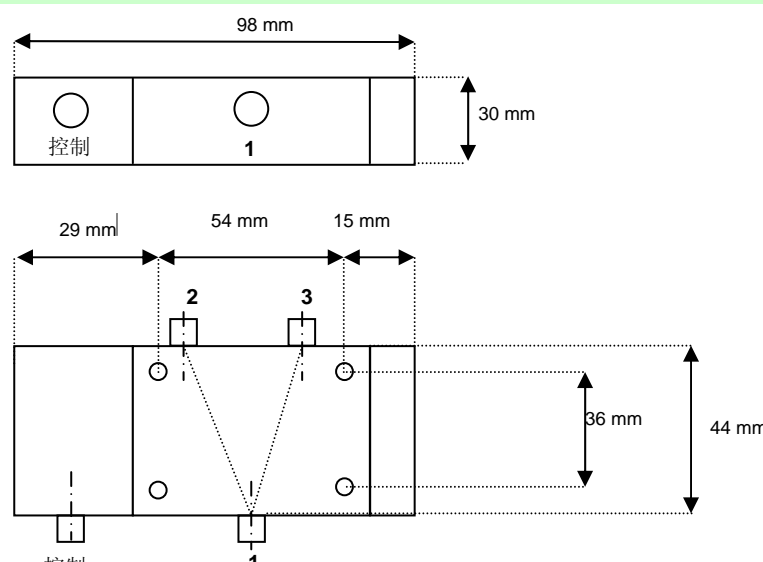
特性 滑阀密封性试验。
在气动管路中无需最小压力。
通过外部控制实现阀的切换。
使用高质量的材料以及大量的试验确保其可靠性高而且经久耐用。

介质 空气或者中性气体（已过滤）

材料 壳体：铝
内部器件：不锈钢
密封圈：丁睛橡胶

最大漏泄率 最大值：0.2 cm³/min • bar

控制方法 控制：气动
复位：弹簧
如果必须通过外部控制该三位二通阀（例如：不是通过 CETA 试验设备），可以为每个三位二通阀提供一个单独的、可安装的电磁阀（24 V DC / 5 W）（选配件）。

控制压力	<p>最小压力：5 bar，最大压力：6 bar</p> <p>当控制压力小于 5 bar 时，须使用一个增压器。如果控制压力高于 6 bar，则须使用一个减压器。</p>		
响应时间	约 200 ms		
试验压力	<p>标准压力：0-10bar；根据客户要求，可达 16 bar</p> <p>如果连接点 3 处的压力远远高于连接点 1 处的压力（即 $p_3 \gg p_2$），则可能切断连接点 1 和 2 之间的气动管路。</p>		
连接	<p>气动管路：管接，6 x 1 mm</p> <p>控制管路：快速接头，6 x 1 mm</p>		
标称宽度	5 mm		
工作温度	+10°C 至 +40°C		
外形尺寸			
安装	在壳体上有 4 个直径为 4.2 mm 的端对端的安装孔。多个阀门可以进行上下安装。		
建议	推荐使用康茂胜（CAMOZZI）制造的管接头。		
说明	CETA 试验设备配有一个气动输出，用于切换三位二通阀（程序可选）。		
维护	必须定期对该三位二通阀进行维护。可以通过 CETA 的服务部门完成。		
重量	0.45 kg		
发货时随机配备	试验记录，密封帽		
<table border="0" style="width: 100%;"> <tr> <td style="width: 50%; vertical-align: top;"> <p>CETA Testsysteme GmbH Marie-Curie-Straße 35-37 D-40721 Hilden - GERMANY -</p> </td> <td style="width: 50%; vertical-align: top;"> <p>电话：+49 (0) 2103 / 2471 - 75 传真：+49 (0) 2103 / 2471 - 76 电子邮箱：sales@cetatest.com 网址：www.cetatest.com</p> </td> </tr> </table>		<p>CETA Testsysteme GmbH Marie-Curie-Straße 35-37 D-40721 Hilden - GERMANY -</p>	<p>电话：+49 (0) 2103 / 2471 - 75 传真：+49 (0) 2103 / 2471 - 76 电子邮箱：sales@cetatest.com 网址：www.cetatest.com</p>
<p>CETA Testsysteme GmbH Marie-Curie-Straße 35-37 D-40721 Hilden - GERMANY -</p>	<p>电话：+49 (0) 2103 / 2471 - 75 传真：+49 (0) 2103 / 2471 - 76 电子邮箱：sales@cetatest.com 网址：www.cetatest.com</p>		