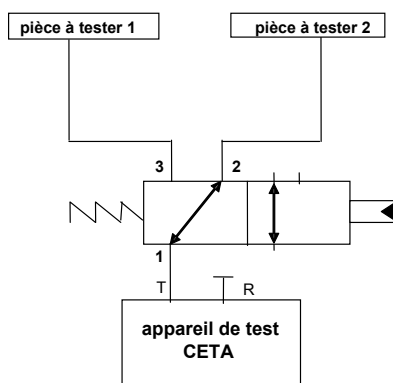


**Utilisation**

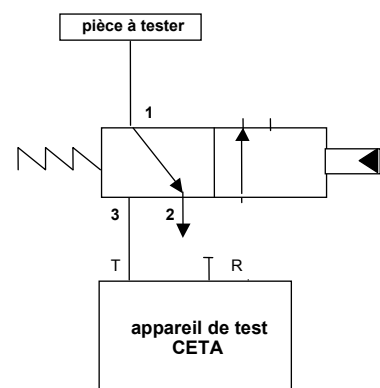
La vanne étanche universelle 3 orifices 2 positions à commande pneumatique peut être utilisée de façon bidirectionnelle et se prête à des applications telles que commutation d'emplacement de test ou vidage externe.

**Schéma de montage**

Commutation d'emplacement de test



Vidage externe



**Caractéristiques**

Vanne à passage direct testée à l'étanchéité.  
 Pas de pression minimum à activer étant donné que la vanne est mise en fonction par la pression de commande externe.  
 La qualité des matériaux utilisés ainsi que des tests importants garantissent une haute fiabilité et une longue durée de vie.

**Médium**

air ou gaz neutre (filtré)

**Matériel**

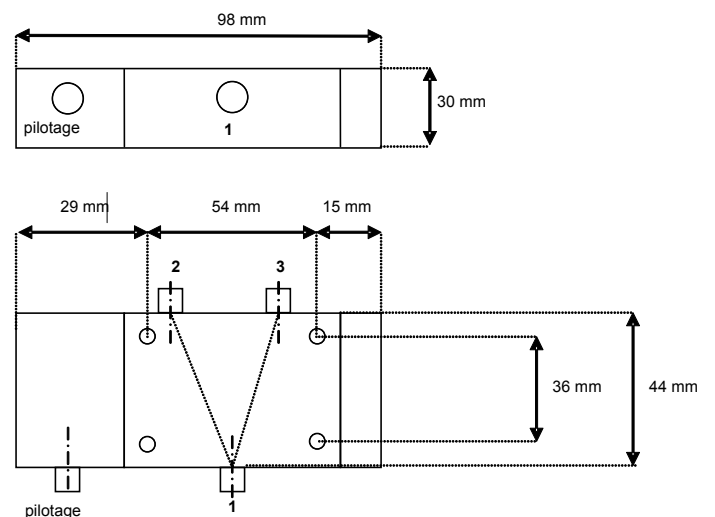
boîtier : aluminium  
 composants internes : acier inoxydable  
 bagues d'étanchéité : Nitril NBR

**Taux de fuite max.**

max. 0,2 cm<sup>3</sup>/min • bar

**Commande de valve**

commande : pneumatique  
 rappel : ressort  
 Si la vanne 3 orifices 2 positions est commandée de l'extérieur (c.-à-d. autrement que par l'appareil CETA), une vanne électromagnétique 24 V DC / 5 W à adapter séparément peut être livrée (option) pour chaque vanne 3 orifices 2 positions.

<b>Pression de pilotage</b>	minimum: 5 bar, maximum: 6 bar <b>Remarque :</b> pour des pressions de passage basses, une augmentation de pression doit avoir lieu, pour des pressions de passage plus élevées, une réduction de la pression est nécessaire.
<b>Temps de réponse</b>	env. 200 ms
<b>Pression d'utilisation</b>	0 à 10 bar en standard, jusqu'à 16 bar sur demande <b>Remarque:</b> après le raccord 1 et avant le raccord 2, une fermeture automatique peut apparaître si la pression au raccord 3 est beaucoup plus grande que la pression adjacente au raccord 2 (c.-à-d. si $p_3 \gg p_2$ ).
<b>Raccords</b>	<b>Distribution :</b> raccord à coiffe 6 x 1 mm ou 8 x 1mm selon l'application <b>Commande :</b> raccord rapide 4 x 1mm
<b>Section nominale de passage</b>	5 mm
<b>Température max.</b>	+ 10°C à + 40°C
<b>Dimensions</b>	
<b>Fixation</b>	4 trous pour la fixation d'un diamètre de 4,2 mm sont prévus sur le boîtier. Les vannes peuvent être empilées et montées les unes sur les autres.
<b>Remarque</b>	Nous conseillons l'utilisation de raccords à coiffe.
<b>Annotation</b>	Une sortie pneumatique est disponible en option pour les testeurs d'étanchéité CETA à l'aide de laquelle la vanne 3 orifices 2 positions peut être commandée selon le programme choisi.
<b>Recommandations pour l'entretien</b>	Un entretien de la vanne 3 orifices 2 positions doit être effectué à intervalles réguliers. Cet entretien peut être fait par le S.A.V. CETA.
<b>Poids</b>	0,45 kg
<b>Inclus dans livraison</b>	rapport de test, bouchons étanches
<b>CETA Testsysteme GmbH</b> Marie-Curie-Straße 35-37 40721 Hilden - Allemagne - Tél. : +49 (0) 2103 / 2471 – 75 Fax : +49 (0) 2103 / 2471 – 76 E-Mail : sales@cetatest.com Internet : www.cetatest.com	<b>Delta Control Services</b> Z.A. "Au Pardy" 01480 Frans - France - Tél. : +33 (0) 4 37 55 10 85 Fax : +33 (0) 4 74 09 55 89 E-Mail : info@deltaccontrol.fr Internet : www.deltaccontrol.fr